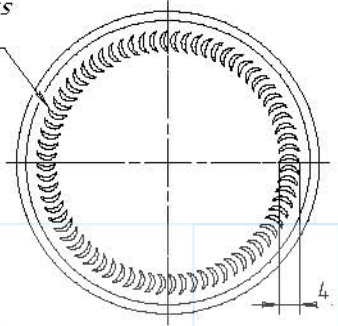
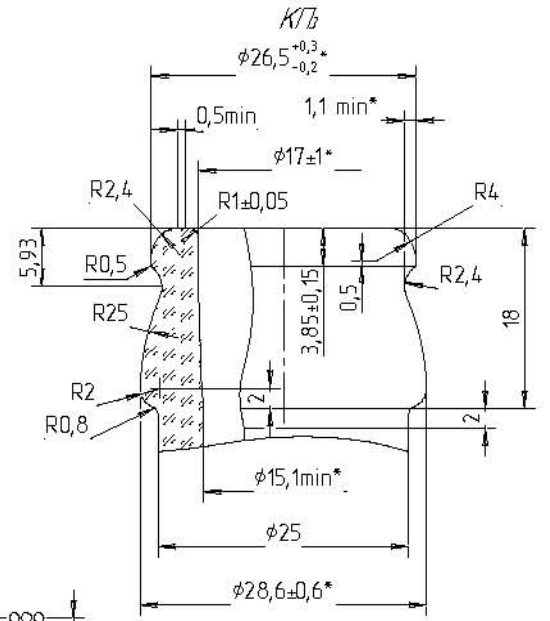


Насичення 72шт
knurling 60 pcs
h=0.4mm max

Вид дна
Bottom view



Вінчик туну
Type of finish



1. Місткість,
Capacity,

номінальна
Nominal –
повна
Brimful –

500ml
520±10ml

2. Вага (рекомендована)
Weight (recommended) –

335g

3. Внутрішній гідростатичний тиск
Hydrostatic pressure –

0.98 mPa

4. Термічна стійкість при перепаді температур
Thermal resistance –

50,0 °C

5. *Контрольовані розміри пляшки. Всі інші розміри дані для виготовлення фармакомплекту

*Controlled bottle dimensions. All other dimensions are given for the mould-set manufacture

6. Всі інші технічні вимоги по ТУ У 26.1-00293462-011:2009
All other technical requirements under TU U 26.1-00293462-011:2009

Креслення № 174		ТУ У 26.1-00293462-011:2009				
Стор. № 422						
		Підп.	Дата	Лит	Маса	Масштаб
Розробив	Богданець М.М.					1:1
Перевіряє						
Пол. констр.	Кабалевич В.М.			Аркуш	Аркушів	1
Затвердив				Birra-500ml		
Техн. дир.	Кубишев В.З.					
				Tun 173P		
				Enterglass Inc S.p.A		